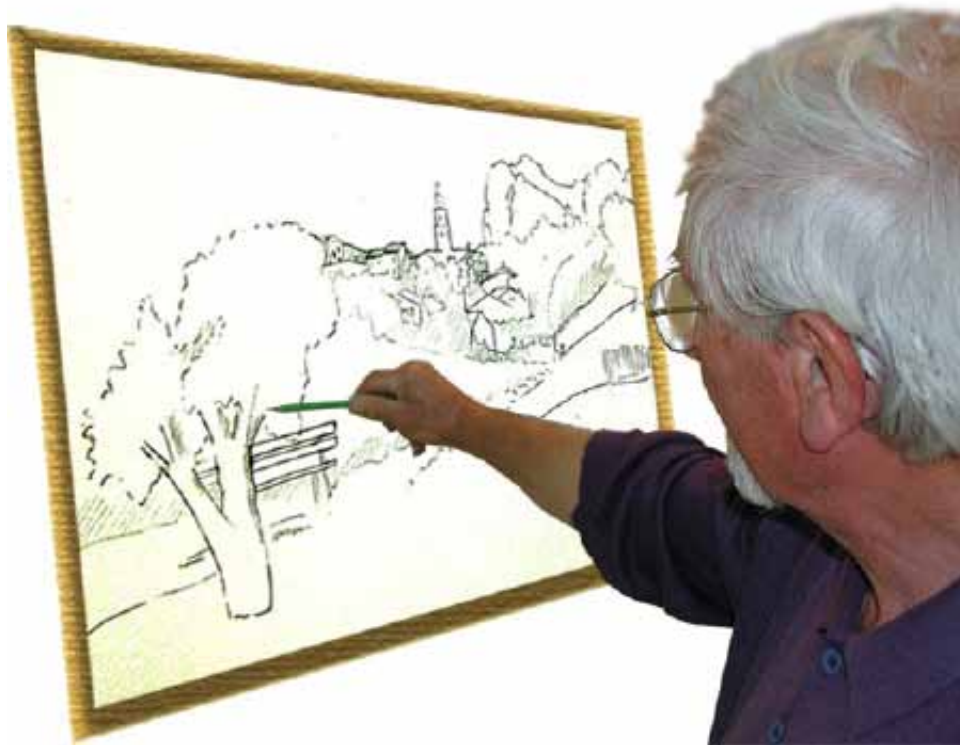


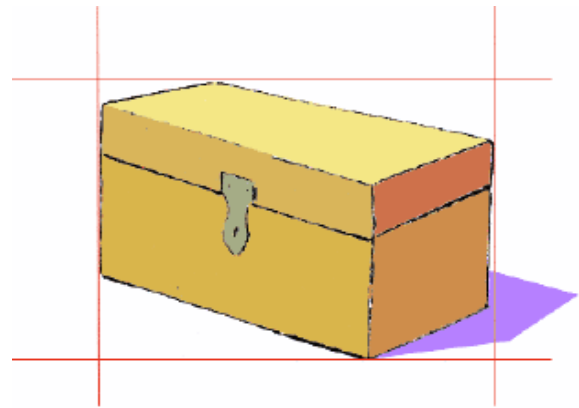
BASES de DESSIN

- 1. Les proportions**
- 2. La mise en place**
- 3. L'esquisse**



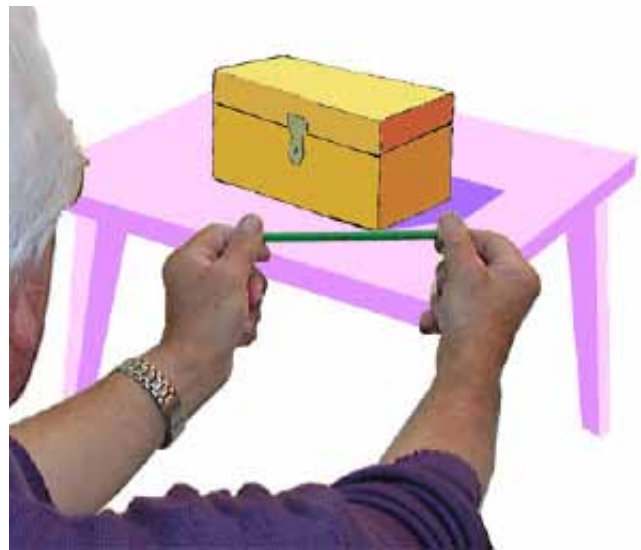
Les proportions

Pour visualiser le rectangle enveloppant la boîte, il faut imaginer deux lignes horizontales, l'une passant par le point le plus haut, l'autre passant par le point le plus bas et deux lignes verticales, l'une passant par le point de la boîte le plus à droite et l'autre par le point le plus à gauche. Nous allons voir comment déterminer ces quatre lignes.



1. Déterminer l'horizontale inférieure

Tenez votre crayon devant vous, bien horizontalement, de façon à voir la boîte toute entière au-dessus. Elevez-le lentement en prenant soin de bien le garder en position horizontale jusqu'à ce qu'il vienne toucher la boîte, sans la cacher. Ce point que votre crayon horizontal rencontre le premier est le point le plus bas du modèle, c'est par ce point que vous devez imaginer le passage de la ligne horizontale inférieure du rectangle enveloppant la boîte.



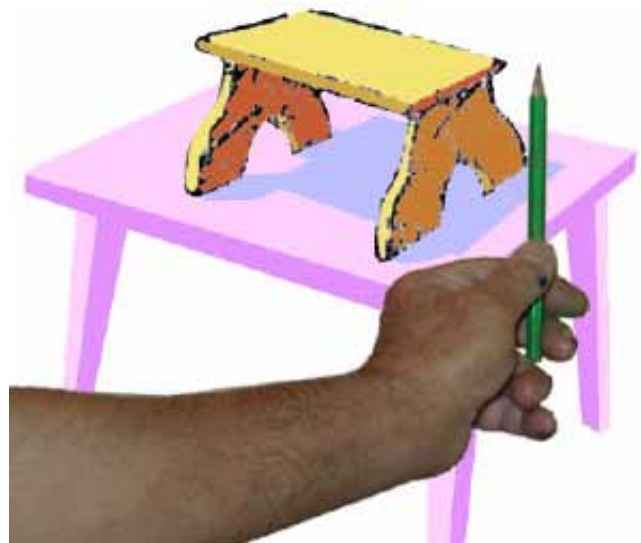
2. Déterminer l'horizontale supérieure

Pour trouver l'horizontale supérieure on procède de la même façon mais en commençant avec le crayon au-dessus de la boîte et en l'abaissant jusqu'à ce qu'il rencontre le point le plus haut de la boîte. C'est par ce point que passe l'horizontale supérieure du rectangle enveloppant la boîte.

3. Déterminer les verticales

Dans le cas de notre boîte, les côtés droit et gauche sont visiblement les verticales droite et gauche du rectangle enveloppant la boîte.

Mais si nous projetons de dessiner un objet de forme différente, comme un tabouret, par exemple, le crayon tenu verticalement à droite du modèle et ramené lentement vers la gauche permet de déterminer le point le plus à droite du tabouret.

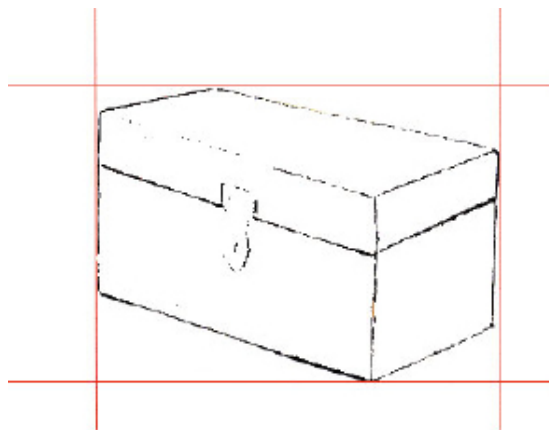


De même pour le point de gauche, en faisant avancer lentement le crayon vers la droite.

Cette opération sera plus précise, comme la plupart des opérations de mesure, si vous regardez le modèle d'un seul oeil, en fermant l'autre, sans quitter votre place ni vous approcher du modèle.

La mise en place

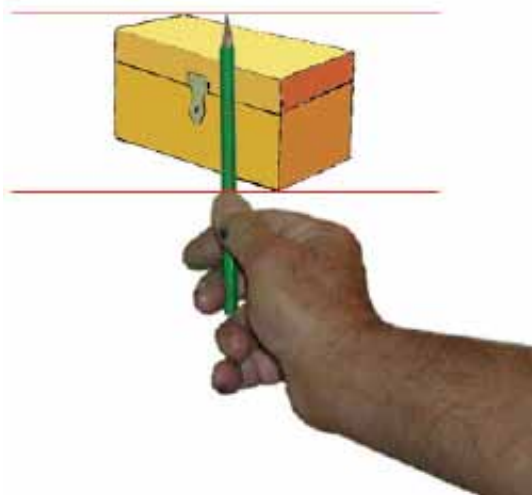
Nous imaginons à présent ces quatre lignes autour de notre boîte formant le rectangle qui enveloppe cet objet. Nous avons identifié quels sont les points de l'objet qui touchent le rectangle. Il ne sera pas nécessaire de tracer le rectangle, il nous suffit de le visualiser et d'observer attentivement le modèle pour pouvoir, en quelques coups de crayon, tracer la forme d'ensemble.



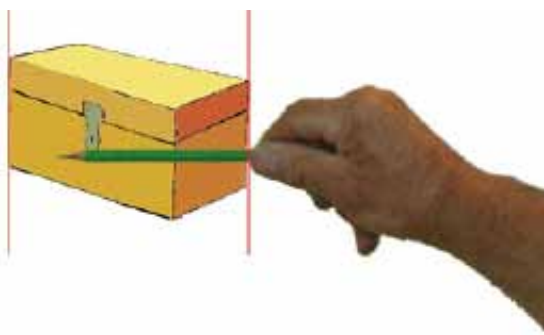
Pour pouvoir exécuter un croquis avec de bonnes proportions, nous devons préalablement vérifier l'exactitude des proportions de ce rectangle.

1. Comment prendre à distance les mesures d'un objet

Tenez votre crayon verticalement (comme sur le dessin ci-contre), le bras tendu vers le modèle. Fermez un oeil. Placez la pointe du crayon sur la ligne horizontale du haut de la boîte et faites glisser le pouce sur le crayon pour qu'il se place sur la ligne horizontale de bas de la boîte.



Pour prendre la mesure de la largeur de la boîte, tournez la main de façon à ce que le crayon soit horizontal, sans retirer ni le bras, ni le pouce. Placez le pouce au niveau de la verticale du côté droit de la boîte et repérez l'endroit, sur le modèle où arrive la pointe du crayon.



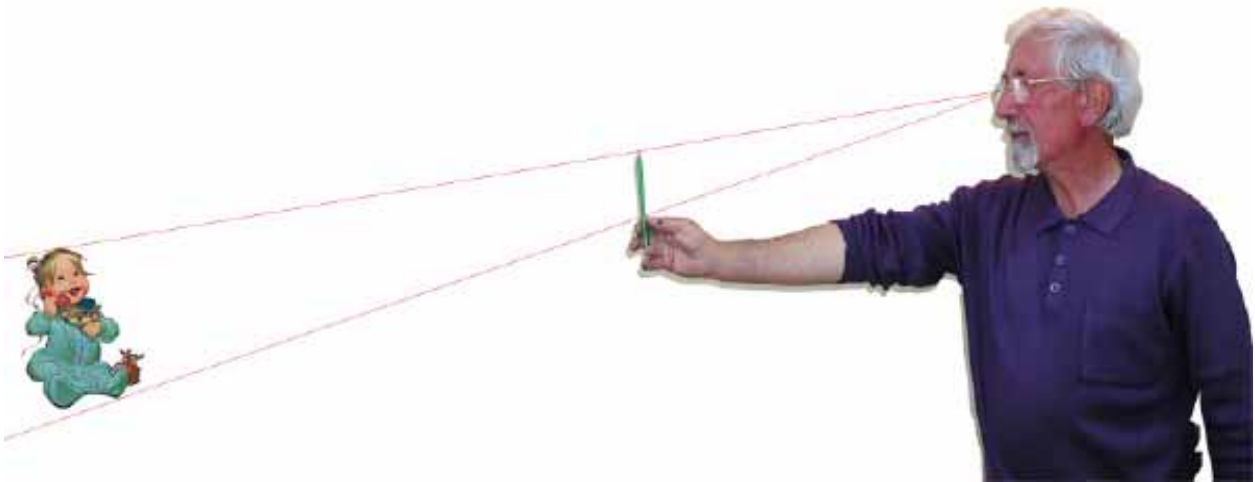
Avancez maintenant votre main vers la gauche jusqu'à ce que votre pouce arrive à l'endroit précis où se trouvait la pointe. En répétant cette opération si nécessaire, on pourra déterminer combien de hauteurs de l'objet sont contenues dans sa largeur.

La principale difficulté se présente lorsqu le bout du crayon n'arrive pas exactement au bout de la largeur de l'objet. Dans ce cas, il faut apprécier si le bout de crayon qui dépasse est la moitié, le tiers ou le quart... de la mesure. C'est une affaire de «coup d'oeil» et d'habitude.

Ainsi, si par exemple nous avons trouvé que la hauteur de l'objet était contenue une fois et un tiers dans sa largeur, nous pourrions tracer sur notre feuille des repères aux proportions équivalentes, avec une partie en hauteur et une partie et un tiers en largeur. Si vous préférez tracer le rectangle enveloppant, faites-le d'un trait très léger (jamais en pointillé).

Dans un modèle, aussitôt qu'on aura trouvé les proportions du rectangle enveloppant, on pourra esquisser directement l'ensemble de l'objet avec de grandes lignes, sans aucun détail.

L'esquisse



On commence, à tracer les grandes lignes de l'objet, sans aucun détail, en ayant soin de faire toucher l'objet aux quatre côtés du rectangle enveloppant.

Les débutants ont tendance à se laisser attirer par les détails de l'objet, ce qui leur fait négliger les formes d'ensemble et les proportions.

Il est donc important de s'attacher à esquisser les grandes masses de l'objet à dessiner.

Le dessin ne devra pas se commencer par un bout en détail et se terminer en ayant traité tous les détails en chemin. Au contraire, dans un premier temps, on doit avancer le dessin par tous les bouts à la fois, sans tenir compte des détails.

Il faut prendre le temps de bien regarder le sujet et de temps en temps se donner du recul par rapport à son dessin. Les défauts de proportions seront alors mieux perçus que si on reste «le nez sur son dessin», plongé dans des détails.

